

ОКС

91.080.10 (91.120.10)

код по ОК (МК(ИСО/ИНФКО МКС 001-96) 001

ИЗМЕНЕНИЕ № 2

СТО 711685-001-2010

наименование документа

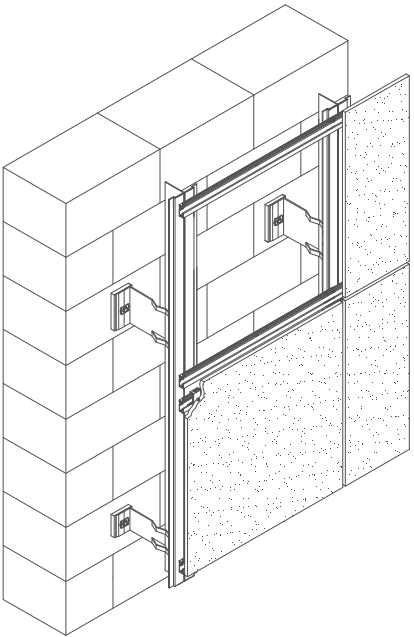
от 19 октября 2010 г.

№ 2

дата (цифрой), месяц (прописью) год

Дата введения 19.10.2010

1. Таблицу № 3 «Модификации систем по типу облицовки» дополнить строкой:

|  |  |
|--|--|
|  <p>LT-228</p> | <p>Система предназначена для скрытого крепления плит керамического гранита, панелей НРЛ (ламинат высокого давления)</p> <p><b>Конструктив:</b></p> <ol style="list-style-type: none"> <li>4. Крепежный блок систем типа LT.</li> <li>5. Направляющая:             <ul style="list-style-type: none"> <li>– вертикальная – А-54, А-39, А-47, А-47.1</li> <li>– горизонтальная – А-28.2</li> </ul> </li> <li>6. Блок крепления облицовки – аграфы АД-2801.3, АД-2802.3, АД-2311.1, АД-2312.1</li> </ol> <p><b>Описание:</b></p> <p>Облицовка крепится на систему вертикальных и горизонтальных направляющих. Горизонтальные направляющие крепятся к вертикальным алюминиевыми заклепками со штифтом из коррозионно-стойкой стали.</p> <p>Облицовочные панели навешиваются на горизонтальные направляющие с помощью специальных крепежных элементов (аграф). Крепежные элементы устанавливаются с внутренней стороны панели с помощью специальных фасадных анкеров.</p> |
|--|--|

2. Пункт 7.2.1.1. Закончить текстом:

«... Для облицовки плитами из керамогранита размером не более 0,6×0,6 м на плоских участках фасадов зданий высотой до 50 м для крепления элементов несущего каркаса допускается применение алюминиевых заклепок. [9.29].»

3. Раздел 9. Закончить текстом:

«... 9.29. **Экспертное заключение** по конструкции навесной фасадной системы с воздушным зазором U-коп типа «АТС-ПК-ВХ-ВХ» (АТС -234, АТС-246) для облицовки плитами из керамогранита размером 0,6 × 0,6 м с видимым креплением № 5-110 от 28.10.2010 г. в дополнение к экспертному заключению № 5-93 от 11.06.2008 г. ЦНИИСК им. Кучеренко. [М., 2010].»

4. Таблицу А2 приложения А изложить в следующей редакции:

| Марки изделий | Системы АТС (LT) |         |          |           |         |         |         |         |         |         |         |         |        |         |        |        |        |
|---------------|------------------|---------|----------|-----------|---------|---------|---------|---------|---------|---------|---------|---------|--------|---------|--------|--------|--------|
|               | АТС-101          | АТС-102 | АТС-102i | АТС-102sz | АТС-104 | АТС-114 | АТС-119 | АТС-228 | АТС-234 | АТС-246 | АТС-316 | АТС-414 | LT-147 | LT-147p | LT-247 | LT-447 | LT-228 |
| A-01          | +                |         |          |           |         |         |         |         |         |         |         |         |        |         |        |        |        |
| A-04          | +                |         |          | +         | +       | +       | +       | +       | +       |         | +       | +       |        |         |        |        |        |
| A-06          | +                | +       | +        | +         | +       | +       | +       | +       | +       | +       | +       | +       | +      | +       | +      | +      | +      |
| A-07          | +                | +       | +        | +         | +       | +       | +       | +       | +       | +       | +       | +       | +      | +       | +      | +      | +      |
| A-08          | +                | +       | +        | +         | +       | +       | +       | +       | +       | +       | +       | +       | +      | +       | +      | +      | +      |
| A-10          | +                | +       | +        | +         | +       | +       | +       | +       | +       | +       | +       | +       | +      | +       | +      | +      | +      |
| A-12          |                  |         |          |           | +       |         |         |         |         |         |         |         |        |         |        |        |        |
| A-14          |                  |         |          | +         |         | +       | +       | +       | +       |         | +       | +       |        |         |        |        |        |
| A-16          |                  |         |          |           |         |         |         |         |         |         | +       |         |        |         |        |        |        |
| A-16.2        |                  |         |          |           |         |         |         |         |         |         | +       |         |        |         |        |        |        |
| A-17          |                  |         |          |           |         |         |         |         |         |         | +       |         |        |         |        |        |        |
| A-17.2        |                  |         |          |           |         |         |         |         |         |         | +       |         |        |         |        |        |        |
| A-18          | +                | +       | +        | +         | +       | +       | +       | +       | +       | +       | +       | +       | +      | +       | +      | +      | +      |
| A-19          |                  |         |          |           |         |         | +       |         |         |         |         |         |        |         |        |        |        |
| A-24          |                  |         |          | +         |         | +       | +       | +       | +       |         | +       | +       |        |         |        |        |        |
| A-28.2        |                  |         |          |           |         |         |         | +       |         |         |         |         |        |         |        |        | +      |
| A-30          |                  | +       | +        | +         | +       | +       | +       | +       | +       |         | +       | +       |        |         |        |        |        |
| A-30.1        |                  | +       | +        | +         | +       | +       | +       | +       | +       |         | +       | +       |        |         |        |        |        |
| A-30.2        |                  | +       | +        | +         | +       | +       | +       | +       | +       |         | +       | +       |        |         |        |        |        |
| A-30.5        |                  | +       | +        | +         | +       | +       | +       | +       | +       |         | +       | +       |        |         |        |        |        |
| A-30.8        |                  | +       | +        | +         | +       | +       | +       | +       | +       |         | +       | +       |        |         |        |        |        |
| A-30.10       |                  | +       | +        | +         | +       | +       | +       | +       | +       |         | +       | +       |        |         |        |        |        |
| A-39          | +                | +       | +        | +         | +       | +       | +       | +       | +       | +       | +       | +       | +      | +       | +      | +      | +      |
| A-42          |                  |         |          | +         |         |         |         |         |         |         |         |         | +      |         |        |        |        |

| Марки изделий                                      | Системы АТС (LT) |         |          |           |         |         |         |         |         |         |         |         |        |         |        |        |        |
|--|------------------|---------|----------|-----------|---------|---------|---------|---------|---------|---------|---------|---------|--------|---------|--------|--------|--------|
|  | АТС-101          | АТС-102 | АТС-102i | АТС-102sz | АТС-104 | АТС-114 | АТС-119 | АТС-228 | АТС-234 | АТС-246 | АТС-316 | АТС-414 | LT-147 | LT-147p | LT-247 | LT-447 | LT-228 |
| А-43   |                  |         |          | +         |         |         |         |         |         |         |         |         | +      |         |        |        |        |
| А-44   |                  |         |          | +         |         |         |         |         |         |         |         |         | +      |         |        |        |        |
| А-45   |                  |         |          | +         |         |         |         |         |         |         |         |         | +      |         |        |        |        |
| А-46   |                  |         |          |           |         |         |         | +       |         | +       | +       | +       |        |         |        |        |        |
| А-46.1   |                  |         |          |           |         |         |         | +       |         | +       | +       | +       |        |         |        |        |        |
| А-47   |                  |         |          |           |         |         |         |         |         |         |         |         | +      | +       | +      | +      | +      |
| А-47.1   | +                | +       | +        | +         | +       | +       | +       | +       | +       | +       | +       | +       | +      | +       | +      | +      | +      |
| А-54   |                  |         |          |           |         |         |         |         |         |         |         |         |        | +       | +      | +      | +      |
| А-55   |                  |         |          |           |         |         |         |         |         |         |         | +       |        |         |        |        |        |
| А-56   |                  |         |          |           |         |         |         |         |         |         |         | +       |        |         |        |        |        |
| А-61   |                  |         |          |           |         |         |         |         |         |         |         | +       |        |         |        |        |        |
| А-62   |                  |         |          |           |         |         |         |         |         |         |         | +       |        |         |        |        |        |
| А-64   |                  |         |          |           |         |         |         |         |         |         | +       |         |        |         |        |        |        |
| А-65   |                  |         |          |           |         |         |         |         |         |         | +       |         |        |         |        |        |        |
| А-66   |                  |         |          |           |         |         |         |         |         |         |         | +       |        |         |        | +      |        |
| А-67   |                  |         |          |           |         |         |         |         |         |         |         | +       |        |         |        | +      |        |
| Алюминиевая прямоугольная труба различного сечения | +                | +       | +        | +         | +       | +       | +       | +       | +       | +       | +       | +       | +      | +       | +      | +      | +      |
| Алюминиевый уголок различного сечения              | +                | +       | +        | +         | +       | +       | +       | +       | +       | +       | +       | +       | +      | +       | +      | +      | +      |
| АД-031/L   | +                | +       | +        | +         | +       | +       | +       | +       | +       | +       | +       | +       |        |         |        |        |        |
| АД-032/L   | +                | +       | +        | +         | +       | +       | +       | +       | +       | +       | +       | +       |        |         |        |        |        |
| АД-033/L   | +                | +       | +        | +         | +       | +       | +       | +       | +       | +       | +       | +       |        |         |        |        |        |

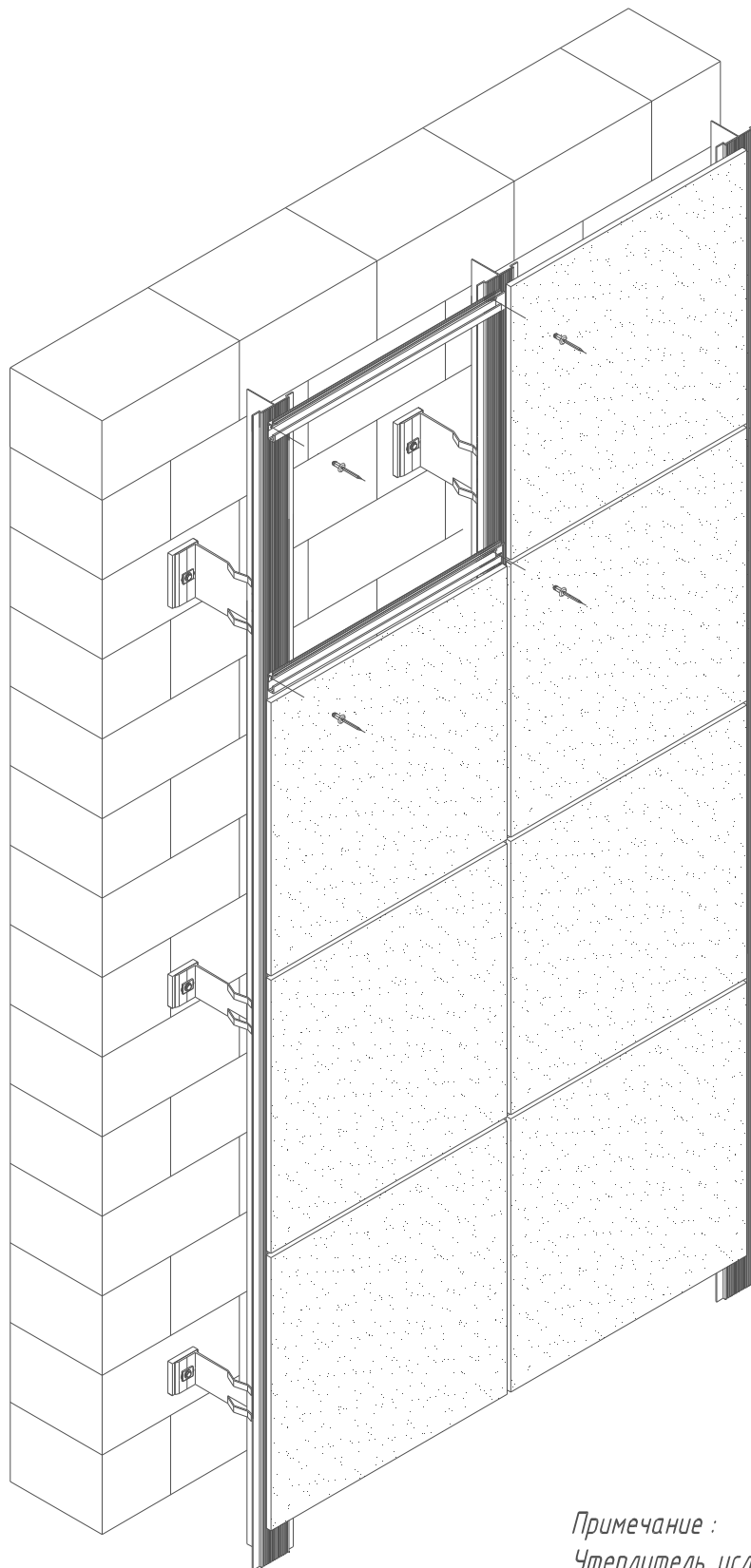


| Марки<br>изделий        | Системы АТС (LT) |         |          |           |         |         |         |         |         |         |         |         |        |         |        |        |        |
|-------------------------|------------------|---------|----------|-----------|---------|---------|---------|---------|---------|---------|---------|---------|--------|---------|--------|--------|--------|
|                         | АТС-101          | АТС-102 | АТС-102i | АТС-102sz | АТС-104 | АТС-114 | АТС-119 | АТС-228 | АТС-234 | АТС-246 | АТС-316 | АТС-414 | LT-147 | LT-147p | LT-247 | LT-447 | LT-228 |
| АД-091                  | +                |         |          |           | +       |         |         |         |         |         |         |         |        |         |        |        |        |
| АД-5901                 | +                | +       | +        |           |         |         |         |         |         |         |         |         | +      |         |        |        |        |
| АД-5902                 | +                | +       | +        | +         | +       | +       | +       | +       | +       | +       | +       | +       |        |         |        |        |        |
| АД-2701                 |                  |         | +        |           |         |         |         |         |         |         |         |         | +      |         |        |        |        |
| АД-2702                 |                  |         | +        |           |         |         |         |         |         |         |         |         | +      |         |        |        |        |
| АД-301i                 | +                | +       | +        | +         | +       | +       | +       | +       | +       | +       | +       | +       | +      | +       | +      | +      | +      |
| АД-2003                 |                  |         |          |           |         |         |         |         |         | +       |         |         |        |         |        |        |        |
| АД-2101                 |                  |         |          |           |         |         |         |         |         | +       |         |         |        |         |        |        |        |
| АД-2311.1               |                  |         |          |           |         |         |         | +       |         | +       |         |         |        |         |        |        | +      |
| АД-2312.1               |                  |         |          |           |         |         |         | +       |         | +       |         |         |        |         |        |        | +      |
| АД-2801.3               |                  |         |          |           |         |         |         | +       |         | +       |         |         |        |         |        |        | +      |
| АД-2802.3               |                  |         |          |           |         |         |         | +       |         | +       |         |         |        |         |        |        | +      |
| НД-2301                 |                  |         |          |           |         |         |         |         |         | +       |         |         |        |         |        |        |        |
| АД-1601                 |                  |         |          |           |         |         |         |         | +       | +       |         |         |        |         | +      |        |        |
| АД-1602                 |                  |         |          |           |         |         |         |         | +       | +       |         |         |        |         | +      |        |        |
| АД-1701                 |                  |         |          |           |         |         |         |         | +       | +       |         |         |        |         | +      |        |        |
| АД-1702                 |                  |         |          |           |         |         |         |         | +       | +       |         |         |        |         | +      |        |        |
| АД-30.1(87)             | +                | +       | +        | +         | +       | +       | +       | +       | +       | +       | +       | +       |        |         |        |        |        |
| АД-30.2(93)             | +                | +       | +        | +         | +       | +       | +       | +       | +       | +       | +       | +       |        |         |        |        |        |
| АД-47.1 (87)            |                  |         |          |           |         |         |         |         |         |         |         |         | +      | +       | +      | +      | +      |
| АД-47.2 (93)            |                  |         |          |           |         |         |         |         |         |         |         |         | +      | +       | +      | +      | +      |
| ПД-4201                 |                  |         |          | +         |         |         |         |         |         |         |         |         | +      |         |        |        |        |
| НД-01у,<br>НД-01у(12мм) |                  |         |          |           |         |         |         | +       | +       | +       |         |         |        |         | +      |        | +      |
| НД-02у,                 |                  |         |          |           |         |         |         | +       | +       | +       |         |         |        |         | +      |        | +      |

| Марки<br>изделий            | Системы АТС (LT) |         |          |           |         |         |         |         |         |         |         |         |        |         |        |        |        |
|-----------------------------|------------------|---------|----------|-----------|---------|---------|---------|---------|---------|---------|---------|---------|--------|---------|--------|--------|--------|
|                             | АТС-101          | АТС-102 | АТС-102i | АТС-102sz | АТС-104 | АТС-114 | АТС-119 | АТС-228 | АТС-234 | АТС-246 | АТС-316 | АТС-414 | LT-147 | LT-147p | LT-247 | LT-447 | LT-228 |
| НД-02у(12мм)                |                  |         |          |           |         |         |         |         |         |         |         |         |        |         |        |        |        |
| НД-03у,<br>НД-03у(12мм)     |                  |         |          |           |         |         |         | +       | +       | +       |         |         |        |         | +      |        | +      |
| НД-04у,<br>НД-04у(12мм)     |                  |         |          |           |         |         |         | +       | +       | +       |         |         |        |         | +      |        | +      |
| НД-05                       |                  |         |          |           |         |         |         | +       | +       | +       |         |         |        |         | +      |        | +      |
| УАДл-031/L1/L2              | +                | +       | +        | +         | +       | +       | +       | +       | +       | +       | +       | +       | +      | +       | +      | +      | +      |
| НД-1.5-14-03                |                  |         |          |           |         |         |         |         |         |         |         | +       |        |         |        |        |        |
| АД-5701                     |                  |         |          |           |         |         |         |         |         |         |         |         | +      |         |        |        |        |
| НД-02-14-01<br>НД-1.5-10-01 |                  |         |          |           |         |         |         |         |         |         |         | +       |        |         |        | +      |        |
| АД-5001                     |                  |         |          |           |         |         |         |         |         |         |         | +       |        |         |        |        |        |
| АД-01-4                     |                  |         |          |           |         |         |         |         |         |         |         | +       |        |         |        |        |        |
| ADS                         |                  |         |          |           |         |         |         |         |         |         |         | +       |        |         |        | +      |        |
| BAS                         |                  |         |          |           |         |         |         |         |         |         |         | +       |        |         |        | +      |        |
| 31802GR                     |                  |         |          |           |         |         |         |         |         |         |         | +       |        |         |        | +      |        |
| 31800GR                     |                  |         |          |           |         |         |         |         |         |         |         | +       |        |         |        | +      |        |
| С-03                        |                  |         |          |           |         |         |         |         |         |         |         | +       |        |         |        |        |        |
| С-04                        |                  |         |          |           |         |         |         |         |         |         |         | +       |        |         |        |        |        |
| С16.2-В                     |                  |         |          |           |         |         |         |         |         |         | +       |         |        |         |        |        |        |
| С16.2-Н                     |                  |         |          |           |         |         |         |         |         |         | +       |         |        |         |        |        |        |
| СП-01                       |                  |         |          |           |         |         |         |         |         |         | +       |         |        |         |        |        |        |
| СП-02                       |                  |         |          |           |         |         |         |         |         |         | +       |         |        |         |        |        |        |

5.. Дополнить приложение Г «Инструкция по монтажу» Том 2 следующими монтажными схемами:

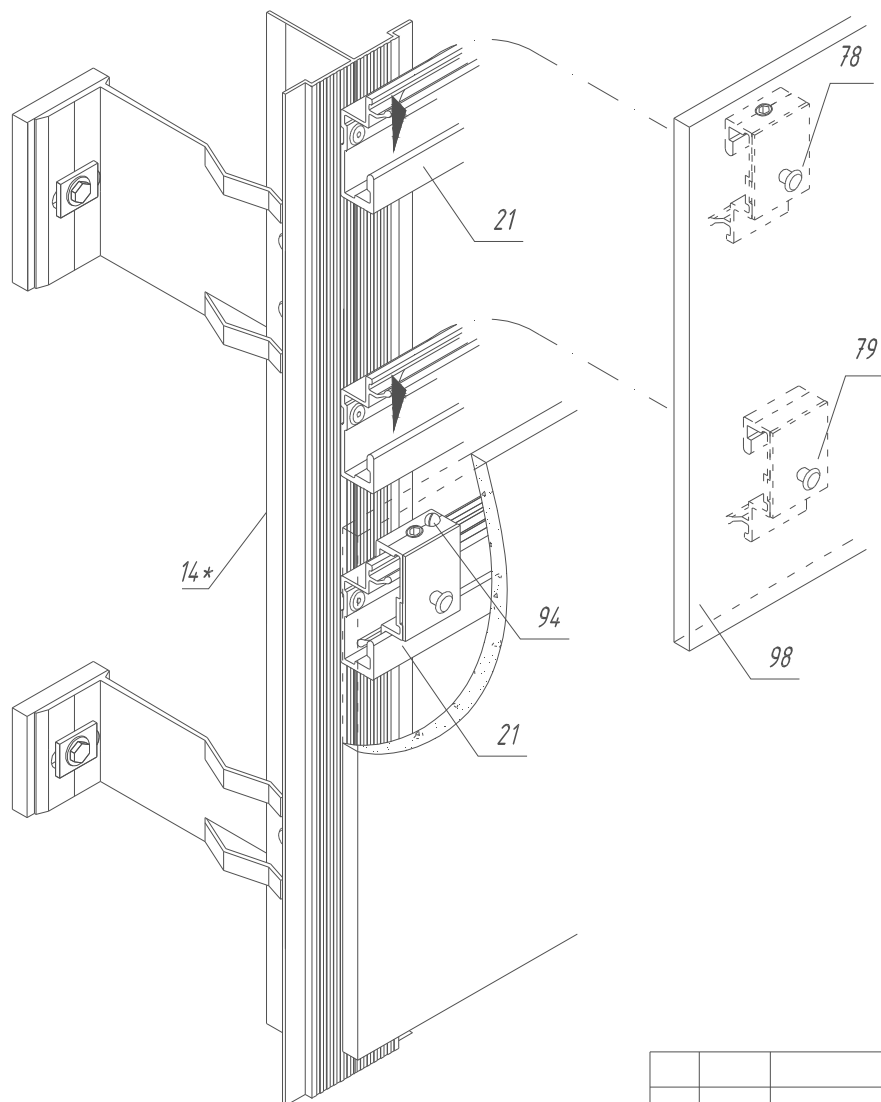
*Система LT-228. Общий вид фасада*



*Примечание :  
Утеплитель условно не показан*

|      |      |          |       |      |  |      |
|------|------|----------|-------|------|--|------|
|      |      |          |       |      | ИНСТРУКЦИЯ ПО МОНТАЖУ <b>U-kon</b> <sup>®</sup><br>SYSTEMS | Лист |
| Изм. | Лист | № докум. | Подп. | Дата |  |      |

## Система LT-228. Схема монтажа облицовочной панели



### Спецификация

- 20. Направляющая вертикальная А -54
- 21. Направляющая горизонтальная А -28.2
- 78. Элемент крепежный АД -2801.3
- 79. Элемент крепежный АД -2802.3
- 94. Винт самонарезающий из нержавеющей стали
- 98. Панель облицовочная - плита керамогранита

### Порядок монтажа

1. Установка крепежных элементов АД -2801.3, АД -2802.3 на панели керамогранита при помощи фасадных анкерных элементов.
2. Установка горизонтального профиля А -28.2 на направляющую А -54 при помощи заклепок 5 x 12.
3. Установка нижнего ряда керамогранита.
4. Выравнивание при помощи юстировочных винтов элементов АД - 2801.3.
5. Установка фиксирующего винта самонарезающего из нержавеющей стали.
5. Установка последующих рядов керамогранита.

### Примечание :

Стеновая конструкция и утеплитель условно не показаны.  
Вылет плоскости экрана относительно плоскости направляющих - 45 мм (при толщине керамогранита 10 мм).

\* Типы каркасов и вариантность применяемых деталей в системах U-кон см. Приложение А Том 1 СТО 71168565-001-2010

|      |      |          |       |      |
|------|------|----------|-------|------|
|      |      |          |       |      |
| Изм. | Лист | № докум. | Подп. | Дата |

ИНСТРУКЦИЯ ПО МОНТАЖУ

**U-кон**<sup>®</sup>  
SYSTEMS

Лист